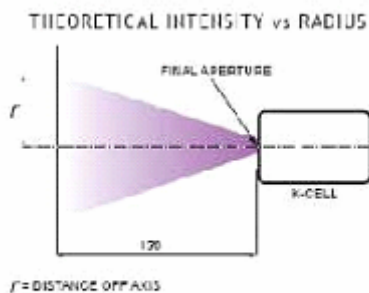


Miniature K-Cell Series

Principle

WKC3ミニチュアK-Cellはクヌードセン拡散の理論に拠る分子線セルです。蒸発材料は加熱により平衡する蒸気圧に達し、平均自由行程がアパーチャ開口径より長くなる場合、アパーチャを通過する分子線は指向性(cos分布)拡散となり、目的の基板面に到達して堆積成長されます。



セルのハーネス構造部はルツボ本体の他、ヒーターエレメント及び遮熱シールドまでカートリッジ構造による着脱が可能な構造です。ルツボはPBN（熱分解窒化ホウ素）で絶縁されたタンタル箔ヒーターによって加熱される構造です。熱電対を内蔵したルツボ構造はハーネス内部の精密な温度検出を可能にし、ルツボの温度制御性を最適に保ちます。この最適化された温

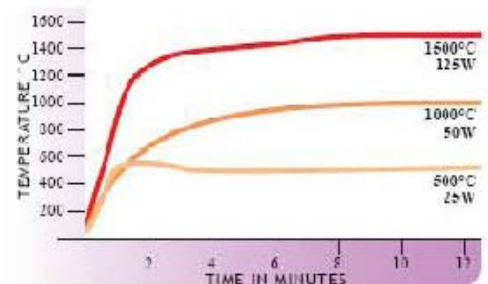
APERTURE SIZE				
r	1mm	1.4mm	2mm	3mm
0mm	100%	100%	100%	100%
1	94	96	97	98
2	87	91	93	96
3	80	87	90	94
4	74	82	87	91
5	68	78	83	88
6	61	74	78	86
8	50	65	73	81
10	38	57	67	77
15	13	37	51	65

Evaporator distance to specimen 130mm

度制御デザインがこの製品の幅広い温度域での高い安定性を実現し、低融点材料から高融点材料まで幅広いレンジで安定した蒸着制御性を実現します。特に高純度フラックスを追求するアプリケーションではPBNハースライナーを併用できます。独自のカートリッジ構造はPBNライナーとセルをユニットとして交換することで容易に蒸着材料の変更も可能です。

Power and Temperature Control デジタル専用制御電源（250-PTC）を使用することでセルのヒーター温度を精密に制御することが可能です。セルの熱電対フィードバック信号とデジタル温度設定器に入力された任意の設定温度を追従するPIDコントローラによりヒーター出力制御を行い精密な温度制御と安定化を実現します。

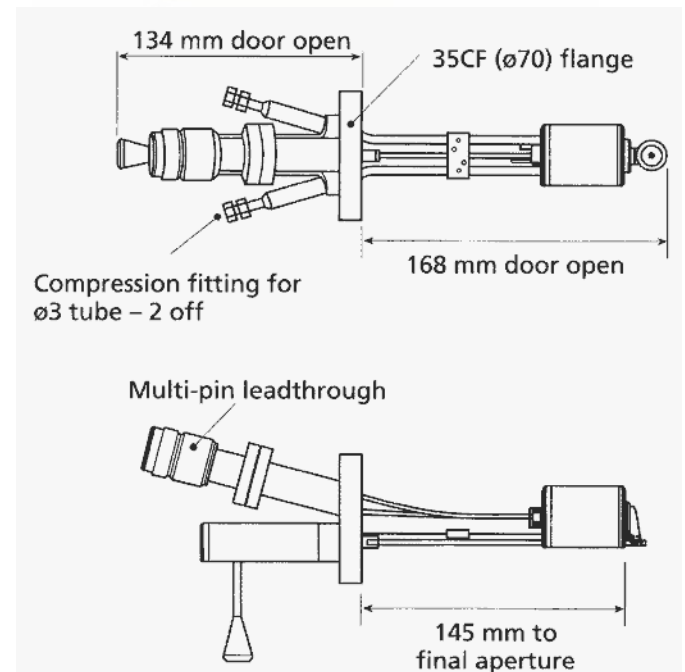
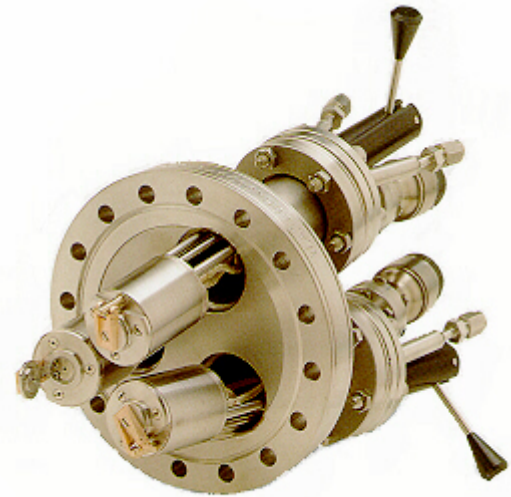
Power and Temperature Control



多元蒸着、多元同時蒸着のアプリケーションにはクラスターマウントアダプターが利用できます。(写真) CF152フランジで最大3元のセルマウントが可能です。(その他、シュラウド装備の仕様も対応可能です。)

WKC3 SERIES

Crucibles:	グラファイト 密度: 1.82 g/cm ³ 開放気孔率 (Open Porosity): 8% 容量: 0.5 cm ³
	PBN Liner 密度: 2.15 g/cm ³ 開放気孔率 (Open Porosity): 0% 容量: 0.4 cm ³
加熱昇温に伴うPBN中からの窒素脱離は以下の概要です。 2.4 x 10 ⁻¹⁰ mb N ₂ at 1200K 4.1 x 10 ⁻³ mb N ₂ at 1800K (Typical)	
冷却方式	循環水冷 or フローLN ₂ 冷却水量=0.25 l/min
温度検出	Type R (Pt / Pt-14%Rh) 20-1500° C
ベークアウト	<250° C
アパーチャサイズ	標準仕様=1mm (指定製作の対応可能)
ヒーター	Ta箔ヒーターエレメント +PBN絶縁体
オペレーション温度	1500° C (MAX)



コントロールユニット (250-PTC)

PID制御(Microprocessor managed three tem PID control)
RS232インターフェイス
出力(MAX)=250W
温度制御機能=±2-0.3%
デジタル温度設定器 (表示機能付)
ラックサイズ=19"x2U ラックマウント式
重量=10.5Kg
寸法=425mm(W) x 470mm(D) x 85mm(H)
入力電源=AC100-110V (50/60Hz)

オーダーインフォメーション

セル本体 (手動シャッター付)	KC3-Body
グラファイトハーネス (熱電対付)	KC3-GRA -R
PBNライナー&エンドキャップ	KC3-PBN
Al2O3ライナー&Ta アパーチャ	KC3-A LU+TA
PBN エンドキャップ (x2)	KC3-P B N-C AP
エンドキャップ (Graphite) (x1)	KC3-GRA -C AP
Heat shield aperture	KC3-HSA
CF152 クラスターフランジ (3セル)	KC3-3F
K - C ell マルチピンソケット	KC3-SKT
専用制御電源	250-PTC
附帯ケーブル (4M) (上記の制御電源に付属します)	KC3-PTC-4



ADCAP VACUUM TECHNOLOGY Co., Ltd.

アドキャップバキュームテクノロジー株式会社

〒221-0045横浜市神奈川区神奈川2-18-6

Phone : 045-450-2345 FAX:045-450-2343

URL= <http://www.adcap-vacuum.com>

Rev1.0 (記載の内容は予告無く変更させる場合があります。)